

제품정보

공정 & 실험실 분석
휴대형 분석기
ORBISPHERE 3100



Real data confidence

ORBISPHERE 3100 휴대형 LDO 분석기

빠르고 간편한 용존 산소 모니터링

발광 용존 산소(Luminescent Dissolved Oxygen, LDO) 기술로, ORBISPHERE 3100 분석기는 공정 효율의 향상을 보장하고 정확한 용존산소 측정 값의 제공합니다. 음료 산업, 일반적인 산업과 발전 산업의 실험실과 공정 양쪽 모든 환경에서 이상적으로 사용되며, ppb 단위까지 용존 산소를 측정할 수 있습니다.

ORBISPHERE 3100 분석기 특징은:

- 공정 효율화를 위한 높은 신뢰도의 데이터
- 열악한 환경 여건에서도 내구성을 갖는 견고한 디자인
- 빠른 반응 시간과 정확한 측정 수치

공정 효율화를 위한 믿을 수 있는 데이터

USB 메모리로 데이터를 빠르게 직접 전송하며 샘플 위치의 손쉬운 식별로 측정 값은 사용자의 개입에 의한 영향을 받지 않습니다.

사용자는 등급 별로 비밀번호로 보호되며 시스템 설정은 감독자에게 설정 권한이 있습니다.

또한 프로그래밍 되어 있는 보정시기 알림 기능은 재 보정이 필요한 시기에 사용자에게 알려줌으로써 ORBISPHERE 3100 분석기의 신뢰도를 높여 줍니다.

또한 경보 시스템은 생산 공정이 사양을 충족하는지 즉시 확인할 수 있도록 하기 때문에 올바른 판단을 빨리 할 수 있도록 도와줍니다.

견고한 디자인과 손쉬운 작동

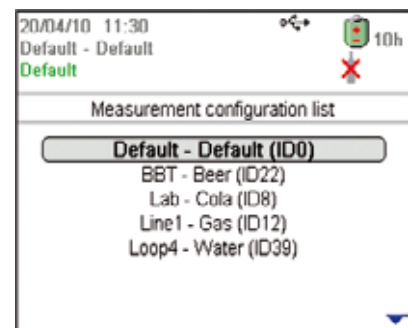
ORBISPHERE 3100은 스테인레스 강 재질로 IP66 외함으로 디자인 되어, 음료와 발전소 같은 열악한 환경에서도 견딜 수 있습니다.

유량용기, 밸브 그리고 센서가 각각 따로 필요하지 않고, 하나의 휴대형 분석기에 모두 일체형으로 통합되어 있습니다.

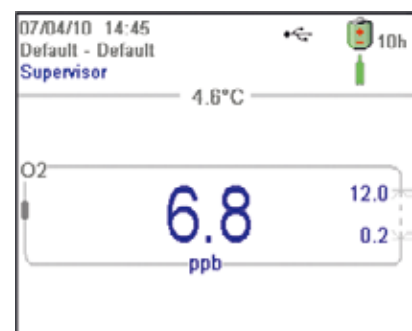
ORBISPHERE 3100은 직관적이며 작동이 용이합니다:

- 선명하고 컬러풀한 와이드 스크린
- 수명이 길고, 반응이 빠른 광학 키패드
- 조절 밸브로 육안으로 유량 조절
- 공정 분석을 위해 5700 개의 측정 값을 저장할 수 있는 데이터 로거

이 분석기는 실질적으로 유지관리가 없으며 매 4년 마다 단 1번의 보정만 필요합니다. 수명이 긴 센서의 LDO 스팟과 최적의 소프트웨어는 전체 수명을 연장시켜 줍니다.



샘플 위치 목록.



일체형의 ORBISPHERE 3100 분석기 직관적인 인터페이스. 산소 농도, 온도 경보 그리고 배터리 잔여 시간 표시

빠른 반응 시간과 정확한 측정

ORBISPHERE 3100 분석기를 사용하여, 제품 측정 시간과 제품 폐기물을 상당히 줄일 수 있습니다.

최적의 전자기술, 최소의 샘플 통로, 그리고 빠른 온도 측정으로 인하여 정확하고 빠른 반응 시간의 측정을 가능하도록 합니다. 사용자는 ± 0.8 ppb의 오차율과 0.6 ppb의 검출 한계, 그리고 15초 이내의 빠른 반응 시간(t_{90})으로 소형의 패키지 그리고 현장에서 용존 산소를 측정할 수 있습니다.

특수한 유량 잠금 장치는 샘플 통로의 인입과 배출구 모두를 차단하여 다음 측정을 위한 최적의 준비 시간을 보장합니다.

이 휴대형 분석기는 다음 기능들과 함께 1 분 이내로 측정이 가능합니다:

- 유량 용기
- 유량계
- 유량 조절 밸브
- 유량 멈춤

이러한 성능과 유연성은 사전 준비 시간과 사용자 작업량을 최소화합니다

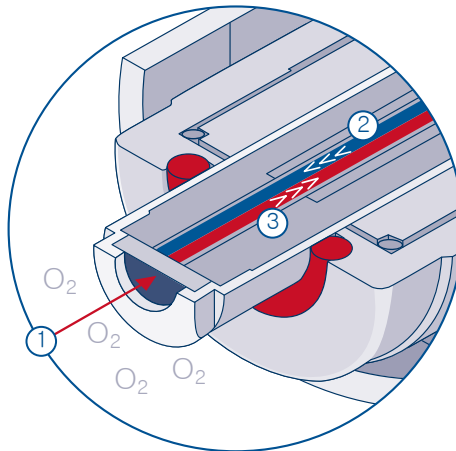


ORBISPHERE 3100 분석기는 실험실에서 사용합니다. 분석기는 실험실과 공정에서 모두 사용할 수 있습니다.

광학 기술 (LDO)

역동적인 형광 스팩은 파란 빛으로 여기되고 붉은 발광 빛은 감지됩니다.

산소가 존재하면 형광 빛의 감쇄율이 변하게되며 이것은 산소의 분압과 직접 연관이 있습니다. 발광 기술을 이용한 용존 산소 측정은 일상적인 멤브레인과 전해액을 제거 하였습니다.



산소와 역동적인 발광 센서의 상호 작용

1. 역동적인 발광 스팩
2. 청색 광선(여자용)
3. 적색 광선(검출용)

기술적인 사양

O ₂ 측정	반응 시간	<15 초
	측정 범위	0-2000 ppb
	오차율	+/- 0.8 ppb 또는 +/- 2%
	검출 한계	0.6 ppb
	측정 단위	ppb, ppm, wt%, mg/l, O ₂ , mbar 또는 기타 단위
샘플	데이터 저장 간격/용량	5 에서 60 초 간격 / 8 에서 95 시간
	데이터 저장 메모리	5700개 측정자료
	측정 온도	-5 ~ 45 °C
통신	측정 압력	0 ~ 10 Bar (절대압)
	데이터 모니터링	RS232
기기 본체	측정 데이터 전송	USB 저장 장치
	설정 데이터 전송	USB 저장 장치
	무게	<3.5 kg
인증	크기	200 x 170 x 190 mm
	작동 온도 범위	-5 ~ 45 °C
	외항 재질	스테인레스강 IP66과 폴리카보네이트
	디스플레이	TFT 칼라 72 x 54 mm
	충전 배터리	리튬 이온
	배터리 사용 시간	> 연속해서 10 시간 이상 사용
인증	유럽 규정	저전압 2006/95/EC, EMC2004/108/EC
	전자파 적합성	EN61326:2006
	안전 규격	IEC/UL/CSA 61010-1

주문 안내

- DGK3100-MB100 음료 산업용 패키지: 기기, 외부 전원 공급 장치, EU 전원 플러그, 3미터 튜브, 공구 키트, 취급설명서
- DGK3100-MI100 일반 산업용 패키지: 기기, 외부 전원 공급 장치, EU 전원 플러그, 3미터 튜브, 공구 키트, 취급설명서

필요한 특수 사양은 당사로 연락을 주시기 바랍니다. 상기 자료는 예고 없이 변경 될수 있습니다.



서울특별시 금천구 가산디지털1로 84
에이스하이엔드타워8차 706호
전화: 02 6123 5520 팩스: 02 6123 5599
liancorp@liancorp.co.kr

